

IASO®

Basics

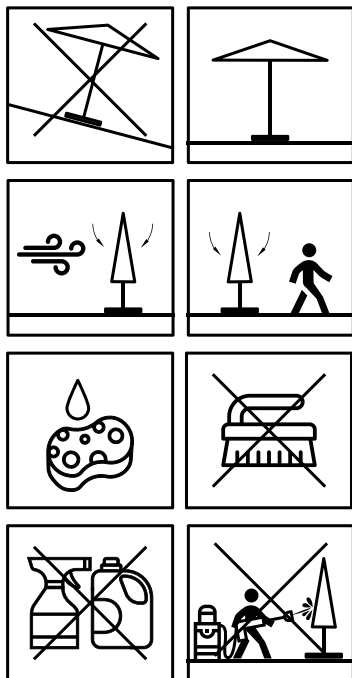


MANUALE D'USO E MANUTENZIONE
MANUAL DE UTILIZAÇÃO E MANUTENÇÃO

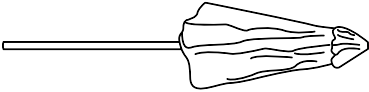

GRAZIE PER AVER SCELTO IASO OBRIGADO POR CONFIAR NA IASO

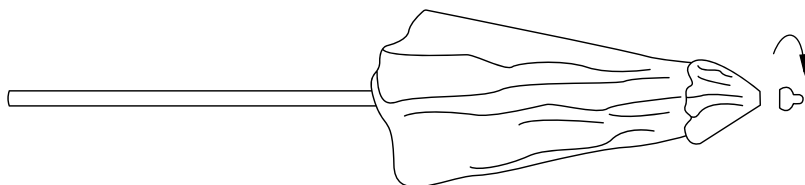
I nostri prodotti sono stati progettati e realizzati con un approccio rigoroso orientato alla qualità, alla durata e all'esperienza d'uso. Per sfruttare al massimo il tuo ombrellone IASO, ti consigliamo di leggere attentamente questo manuale prima dell'installazione e dell'uso.

Os nossos produtos foram concebidos e fabricados com um enfoque rigoroso na qualidade, na durabilidade e na experiência de utilização. Para tirar o máximo partido do seu guarda-sol IASO, recomendamos que leia atentamente este manual antes da instalação e utilização.

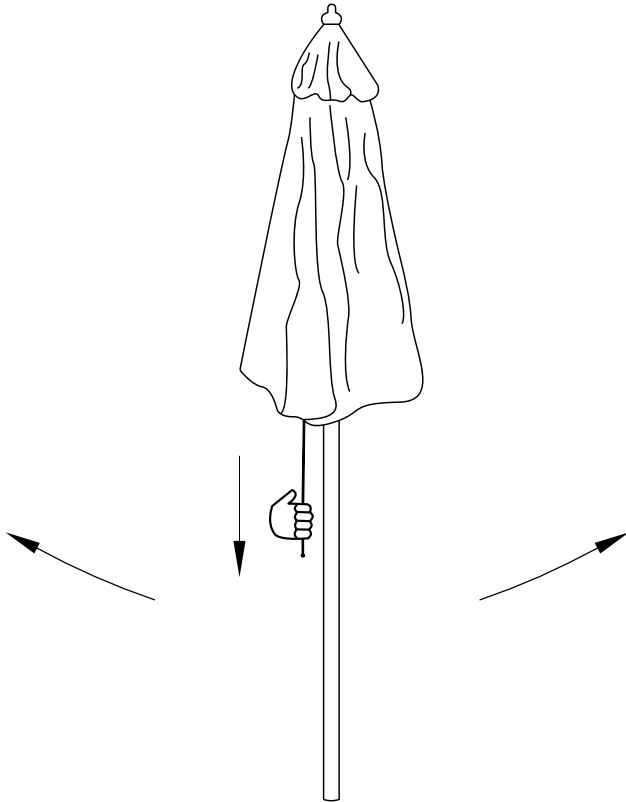
INSTALLAZIONE E MONTAGGIO
INSTALAÇÃO E MONTAGEM

COMPONENTI
COMPONENTES**COLLO1**
VOLUME1

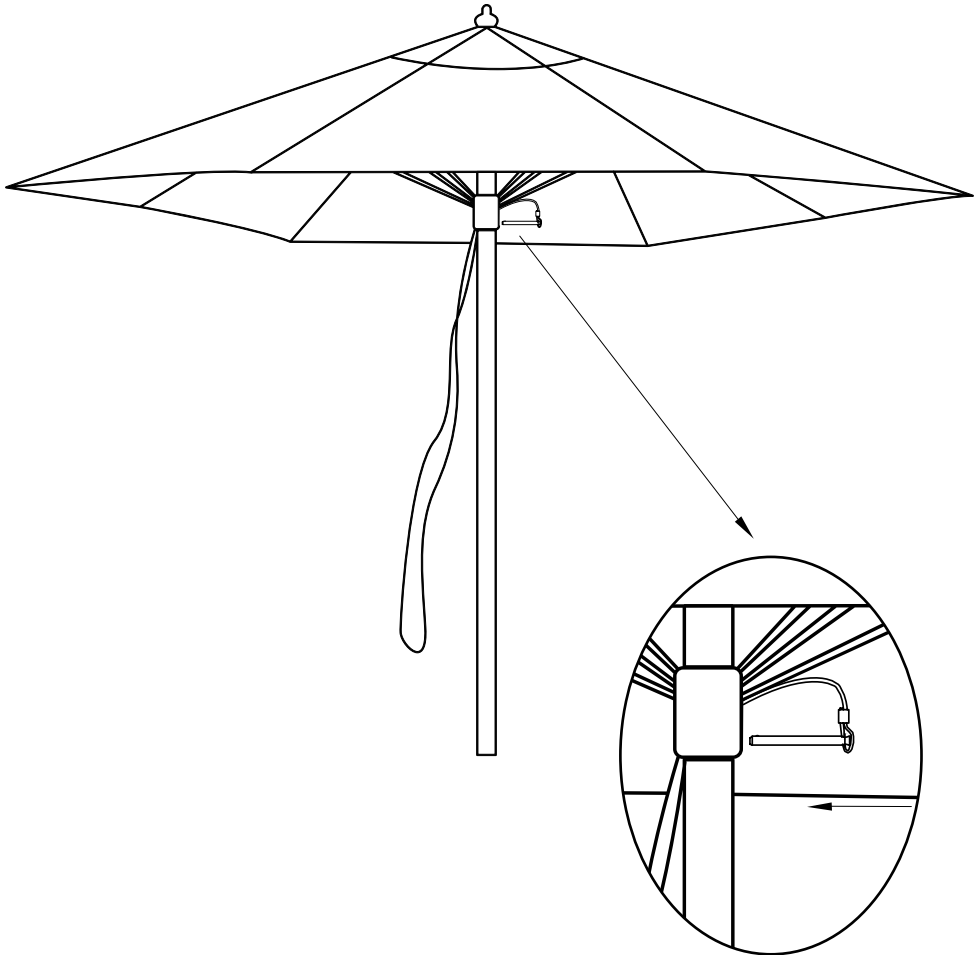
	PEZZI PEÇAS	QUANTITÀ QUANTIDADE
A		1
B		1

AVVERTENZE D'USO E MANUTENZIONE
ADVERTÊNCIAS DE UTILIZAÇÃO E MANUTENÇÃO**1**

2



3



SCHEMA TECNICA
FICHA TÉCNICA**DESCRIZIONE**
DESCRIÇÃO

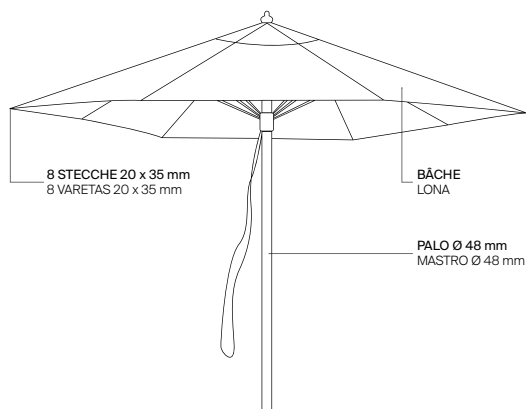
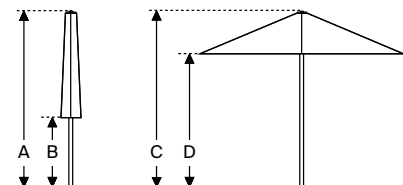
Canopy beige tinta unita, linee eleganti e struttura in bambù: Siena reinterpreta la tradizione mediterranea in un ombrellone che dona carattere a qualsiasi terrazza o beach club.


Lona bege lisa, linhas elegantes e estrutura de bambu: Siena reinterpreta a tradição mediterrânica num Guarda-sóis que dá carácter a qualquer terraço ou beach club.

MATERIALI
MATERIAIS

- Struttura: Bambù
- Tessuto: Olefina

- Estrutura: Bambu
- Tecido: Olefina

COMPONENTI PRINCIPALI
COMPONENTES PRINCIPAIS**MISURE**
DIMENSÕES

Modello Modelo	A	B	C	D
	254 cm	115 cm 100 cm	253 cm 262 cm	203 cm

**OMBRELLONE SIENA
GUARDA-SOL SIENA**

Apertura Abertura	Manuale con sistema a corda e puleggia Manual com sistema de corda e roldana
Misure ombrellone Medidas do guarda-sol	Ø 2,5 m Ø 3 m
Misure palo Medidas do mastro	Ø 48 mm
Palo Mastro	Centrato Centrado
N° di stecche N.º de varetas	8
Stecche Varetas	20 x 35 mm
Materiale struttura Material da estrutura	Bambù Bambu
Colore struttura Cor da estrutura	Bambù naturale Bambu natural
Tessuto Tecido	Olefina 205 g/m ² Olefina 205 g/m ²
Colore tessuto Cor do tecido	Beige Beige
Finitura Acabamento	Senza faldone. Con apertura di ventilazione Sem sanefa. Com saída de ar

**BASE CONSIGLIATA*
BASE RECOMENDADA***

BM-40	EAN 8437027253706
-------	-------------------

**COPERTURA PROTETTIVA CONSIGLIATA*
CAPA DE PROTEÇÃO RECOMENDADA***

Copertura M Capa M	EAN 8437027253805
-----------------------	-------------------

*Base e copertura NON incluse con l'ombrellone.

*Base e capa NÃO incluídas com o guarda-sol.

INFORMAZIONI GENERALI**IMPORTANTE: CONSERVARE QUESTO DOCUMENTO PER CONSULTAZIONI FUTURE.**

Prima del primo utilizzo, accertarsi che tutti i componenti siano presenti e in perfette condizioni. Se il prodotto viene consegnato assemblato, verificare che tutti gli elementi siano fissati saldamente. In caso di installazione da parte dell'utente, verificare che il contenuto dell'imballaggio sia completo prima di iniziare il montaggio.

Se si riscontrano anomalie o danni prima dell'uso, non utilizzare il prodotto e contattare il punto vendita.

INSTALLAZIONE

Per proteggere il prodotto durante il montaggio, si raccomanda di lavorare sull'imballaggio stesso o su un'altra superficie pulita e stabile. Durante l'installazione, non serrare completamente le viti fino alla fine del processo, così da ottenere un serraggio graduale delle parti. Una volta completato il montaggio, accertarsi che tutti gli elementi siano fissati correttamente.

La base dell'ombrellone deve essere posizionata su un terreno piano, stabile e livellato. A seconda del modello, potrebbe essere necessario l'utilizzo di contrappesi. Per garantire un'installazione sicura e precisa, si raccomanda di effettuarla in due.

CONSIGLI PER L'UTILIZZO

Questo prodotto è stato sviluppato per un uso domestico all'aperto. Non deve essere utilizzato in contesti professionali o per scopi diversi da quelli a cui è destinato.

Non esercitare una forza eccessiva sul sistema di apertura o chiusura. Evitare di appiandare oggetti alla struttura. Tenere l'ombrellone lontano da fonti di calore, fuoco diretto o scintille, compresi barbecue e stufe da esterno.

Attenzione:

Non utilizzare l'ombrellone in caso di condizioni atmosferiche avverse come vento forte, temporali o pioggia intensa. IASO non garantisce la sicurezza né il funzionamento corretto del prodotto in queste circostanze.

MANUTENZIONE E CONSERVAZIONE

Una manutenzione regolare prolunga la vita utile dell'ombrellone. Per la pulizia, utilizzare acqua tiepida con sapone neutro e una spugna non abrasiva. Non utilizzare prodotti chimici aggressivi. In caso di dubbi consultare l'etichetta del tessuto e fare una prova su un'area non visibile.

Si raccomanda di controllare e serrare le viti due settimane dopo l'installazione e almeno una volta all'anno, soprattutto se il prodotto è stato esposto a variazioni climatiche.

Durante l'inverno o per periodi prolungati di inutilizzo, si consiglia di riporre l'ombrellone in un luogo asciutto e protetto. E inoltre possibile utilizzare una copertura protettiva adeguata.

AMBIENTE

Riprodurre di smaltire i materiali di imballaggio e i prodotti non più utilizzabili presso i punti di raccolta differenziata predisposti nella propria area. Contribuiamo insieme alla sostenibilità.

GARANZIA IASO

Tutti i prodotti IASO sono coperti da una garanzia legale di tre anni a partire dalla data della fattura. Questa garanzia si applica solo se il prodotto è stato pagato per intero.

IASO sostituirà eventuali componenti difettosi dovuti a difetti di fabbricazione in sede di una valutazione tecnica. Gli elementi sostituiti diventeranno di proprietà della IASO.

La garanzia copre solo i difetti di fabbrica e non si estende ai danni derivanti da un uso normale, da un'installazione impropria, da una manutenzione carente o da fattori esterni come condizioni climatiche estreme.

Esclusioni generali:

- Costi di smontaggio, reinstallazione o trasporto.
- Danni dovuti a utilizzo, trasporto, stoccaggio o installazione scorretti.
- Usura naturale, negligenza o usi diversi da quelli previsti.
- Danni dovuti a fenomeni meteorologici o catastrofi naturali.
- Utilizzo del prodotto al di fuori delle dimensioni standard o con accessori non forniti da IASO.

Esclusioni particolari:**Tessuti:**

- Pieghie, increspature o grinze dovute a utilizzo, tensionamento o stoccaggio errati.
- Formazione di muffa a causa dell'umidità accumulata.
- Differenze di colore tra i lotti o dovute a un'esposizione prolungata al sole.
- Usura delle falde dovuta alla continua esposizione al vento.

Sistemi elettrici:

- Guasti dovuti a sbalzi di tensione, utilizzi non autorizzati o uso improprio.
- Non è garantito un funzionamento perfettamente simultaneo in installazioni con più apparecchiature.
- Naturale usura delle batterie o dei materiali di consumo.

Profili in alluminio e acciaio inox:

- Micro-ossidazione (soprattutto nelle zone costiere), striature o segni superficiali non visibili a più di 2 metri.
- Alterazioni causate da urti o perforazioni non autorizzate.

ASSISTENZA CLIENTI

Per qualsiasi domanda sul prodotto, rivolgersi al distributore autorizzato o al punto vendita in cui è stato effettuato l'acquisto. Conservare sempre la fattura o la prova d'acquisto, poiché sarà necessaria per la gestione di eventuali reclami.

IASO, S.L. si riserva il diritto di modificare la politica di garanzia in qualsiasi momento senza discriminazione e senza preavviso, rispettando i requisiti minimi di legge stabiliti dal Real Decreto-Ley 7/2021, del 27 aprile.

IASO Better Outside | Soluzioni progettate per vivere all'aperto con qualità, comfort e design. Ulteriori informazioni su: www.iasoglobal.com

INFORMAÇÃO GERAL**IMPORTANTE: CONSERVE ESTE DOCUMENTO PARA CONSULTAS FUTURAS.**

Antes da primeira utilização, certifique-se de que todas as peças estão presentes e em perfeito estado. Se o produto vier montado, verifique se todos os elementos estão firmemente fixados. Em caso de instalação pelo utilizador, confirme que o conteúdo da embalagem está completo antes de iniciar a montagem.

Se detetar qualquer anomalia ou dano antes da utilização, não o utilize e contacte o seu ponto de venda.

INSTALAÇÃO

Para proteger o produto durante a montagem, recomenda-se trabalhar sobre a própria embalagem ou outra superfície limpa e estável. Durante a instalação, não aperte totalmente os parafusos até ao final do processo, permitindo um ajuste gradual das peças. Após concluir a montagem, certifique-se de que todos os elementos estão corretamente fixados.

A base do guarda-sol deve ser colocada sobre um piso plano, estável e nivelado. Em função do modelo, pode ser necessária a colocação de contrapesos. Para garantir uma instalação segura e precisa, recomenda-se que a montagem seja realizada por duas pessoas.

CONSELHOS DE UTILIZAÇÃO

Este produto foi desenvolvido para uso doméstico no exterior. Não deve ser utilizado em contextos profissionais nem para fins diferentes dos previstos.

Não exerça força excessiva sobre o sistema de abertura ou fecho. Evite pendurar objetos na estrutura. Mantenha o guarda-sol afastado de fontes de calor, fogo direto ou faíscas, incluindo churrasqueiras e aquecedores exteriores.

Atenção:

Não utilize o guarda-sol durante condições meteorológicas adversas, como vento forte, tempestades ou chuva intensa. A IASO não garante a segurança nem o correto funcionamento do produto nestas circunstâncias.

MANUTENÇÃO E CONSERVAÇÃO

Uma manutenção periódica prolonga a vida útil do guarda-sol. Para a limpeza, utilize água morna com sabão neutro e uma esponja não abrasiva. Não utilize produtos químicos agressivos. Em caso de dúvida, consulte a etiqueta do tecido e teste previamente numa zona não visível.

Recomenda-se verificar e reapertar os parafusos duas semanas após a instalação e, pelo menos, uma vez por ano, especialmente se o produto tiver estado exposto a variações climáticas.

Durante o inverno ou em períodos prolongados sem utilização, recomendamos guardar o guarda-sol num local seco e protegido. Também pode ser utilizada uma capa de proteção adequada.

MIO AMBIENTE

Lembre-se de depositar os materiais de embalagem e os produtos fora de uso nos pontos de recolha seletiva disponíveis na sua localidade. Contribuamos juntos para a sustentabilidade.

GARANTIA IASO

Todos os produtos IASO estão cobertos por uma garantia legal de três anos a partir da data da fatura. Esta garantia aplica-se apenas se o produto tiver sido pago na totalidade.

A IASO substituirá qualquer peça defeituosa por falta de fabrico após a sua avaliação técnica. Os elementos substituídos passarão a ser propriedade da IASO.

A garantia cobre apenas defeitos de origem e não se estende a danos resultantes do uso normal, instalação incorreta, manutenção deficiente ou fatores externos, como agentes atmosféricos extremos.

Exclusões gerais:

- Custos de desmontagem, reinstalação ou transporte.
- Danos por manuseamento incorreto, transporte, armazenamento ou instalação inadequada.
- Desgaste natural, negligência ou utilizações diferentes das previstas.
- Danos por fenômenos meteorológicos ou catástrofes naturais.
- Utilização do produto fora das dimensões padrão ou com acessórios não fornecidos pela IASO.

Exclusões particulares:**Tecidos:**

- Dobras, ondulações ou vincos por manuseamento, tensão ou armazenamento incorreto.
- Formação de bolor por humidade acumulada.
- Diferenças de cor entre lotes ou por exposição prolongada ao sol.
- Desgaste de sanefas por exposição contínua ao vento.

Sistemas elétricos:

- Falhas por picos de tensão, manipulação não autorizada ou uso indevido.
- Não se garante um funcionamento perfeitamente simultâneo em instalações com vários equipamentos.
- Desgaste natural de baterias ou consumíveis.

Perfis de alumínio e aço inoxidável:

- Micro-oxidações (especialmente em zonas costeiras), riscos ou marcas superficiais não visíveis a mais de 2 metros.
- Alterações provocadas por impactos ou perfurações não autorizadas.

ATENDIMENTO AO CLIENTE

Para qualquer questão sobre o produto, contacte o distribuidor autorizado ou o ponto de venda onde efetuou a compra. Guarde sempre a fatura ou comprovativo de compra, pois será necessário para a gestão de qualquer reclamação.

A IASO, S.L. reserva-se o direito de modificar a política de garantias a qualquer momento, por sua exclusiva discricção e sem aviso prévio, cumprindo com os requisitos mínimos legais estabelecidas no Real Decreto-Ley 7/2021, de 27 de abril.

IASO Better Outside | Soluções concebidas para desfrutar do exterior com qualidade, conforto e design. Mais informações em: www.iasoglobal.com

EAN

8437027253898

8437027253911

iasoglobal.com